



Esecuzione

Pompa multistadio orizzontale monoblocco.
Corpo pompa in ghisa, aperto su un solo lato (barrel casing), con bocca di aspirazione frontale sopra l'asse della pompa e bocca di mandata radiale in alto.
Stadi in Noryl.

Impieghi

Per l'approvvigionamento d'acqua.
Per l'impiego domestico, per giardinaggio e irrigazione.

Limiti d'impiego

Temperatura liquido: da 0 °C a +50 °C.
Temperatura ambiente fino a +40 °C.
Pressione massima ammessa nel corpo pompa: 8 bar.
Servizio continuo.

Motore

Motore a induzione a 2 poli, 50 Hz ($n \approx 2800$ 1/min).

MGP: trifase 230/400 V $\pm 10\%$.

MGPM: monofase 230 V $\pm 10\%$, con termoprotettore.

Condensatore inserito nella scatola morsetti.

Isolamento classe F.

Protezione IP 54.

Motore predisposto per funzionamento con inverter da 1,1 kW.

Motori trifasi con classe di efficienza IE3 (IE2 fino a 0,65 kW).

Esecuzione secondo EN 60034-1, EN 60034-30-1.

EN 60335-1, EN 60335-2-41.

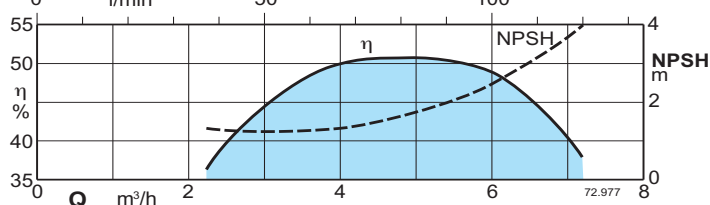
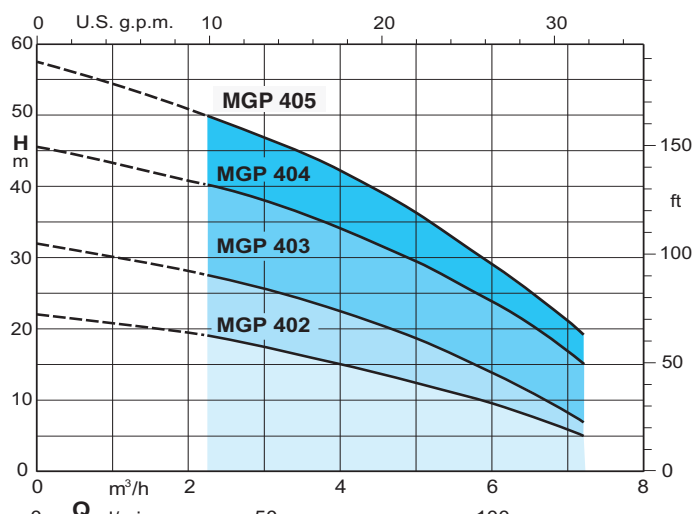
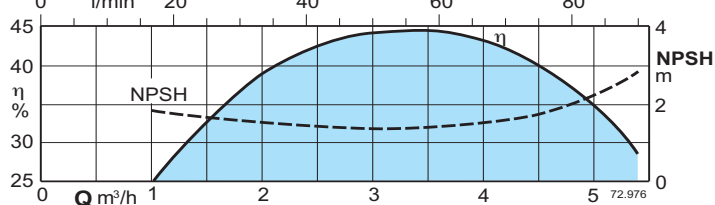
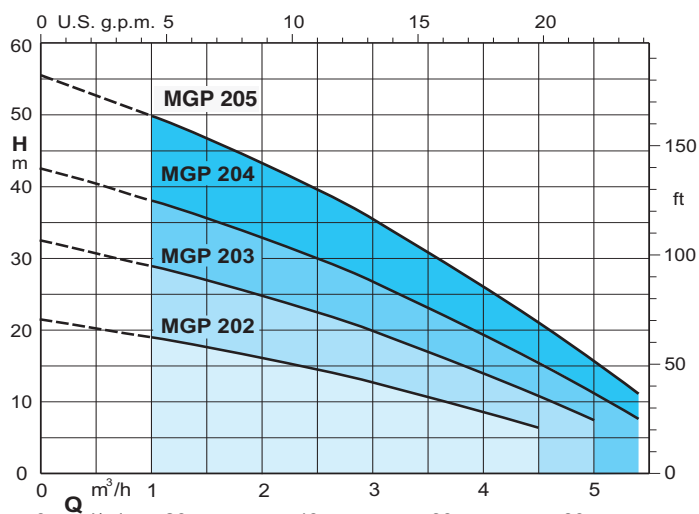
Materiali

Componente	Materiale
Corpo pompa	Ghisa GJL 200 EN 1561
Coperchio del corpo	Acciaio al Cr-Ni 1.4301 EN 10088 (AISI 304)
Albero pompa	Acciaio al cromo 1.4104 EN 10088 (AISI 430)
Corpo stadio Girante	PPO-GF20 (Noryl) PPO-GF20 (Noryl)
Tenuta meccanica	Carbone - Ceramica - NBR

Esecuzioni speciali a richiesta

- Altre tensioni.
- Frequenza 60 Hz (vedere catalogo 60 Hz).
- Motore predisposto per funzionamento con inverter fino a 0,75 kW.

Curve caratteristiche $n \approx 2800$ 1/min



Prestazioni n ≈ 2800 1/min

	3 ~ 230 V 400 V		1 ~ 230 V		P ₁ kW	P ₂		Q m ³ /h l/min	H m										
	A	A	A	kW		kW	HP		0	1	1,5	2	2,5	3	3,5	4	4,5	5	5,4
MGP 202	1,7	1	MGPM 202	2,3	0,45	0,25	0,34	H m	21,5	19	17,5	16	14,5	12,5	10,5	8,5	6,5		
MGP 203	2,4	1,4	MGPM 203	3	0,63	0,37	0,5		32,5	29	27	25	22,5	20	17	14	11	7,5	
MGP 204	2,8	1,6	MGPM 204	3,3	0,75	0,45	0,6		43	38	35,5	32,7	29,7	26,5	23	19,2	15,2	11	7,5
MGP 205/A	3,5	2	MGPM 205	5,4	1	0,75	1		56	50	46,5	43,5	40	35,5	31	26,5	21	16	11

	3 ~ 230 V 400 V		1 ~ 230 V		P ₁ kW	P ₂		Q m ³ /h l/min	H m								
	A	A	A	kW		kW	HP		0	2,25	3	3,5	4	4,5	5	6	7,2
MGP 402	2,4	1,4	MGPM 402	3	0,61	0,37	0,5	H m	22	19	17,5	16,5	15	14	12,5	9,5	5
MGP 403/A	3	1,73	MGPM 403	3,5	0,85	0,55	0,75		32	27,5	25,5	23,7	22	20	18	13,3	7
MGP 404/A	3,5	2	MGPM 404	5,4	1,2	0,75	1		46	40	38	36,5	34	32	29,5	24	15
MGP 405	4,5	2,6	MGPM 405	7,4	1,5	1,1	1,5		56	50	47	45	42,5	39,5	36	29	19

P₁ Massima potenza assorbita.

P₂ Potenza nominale motore.

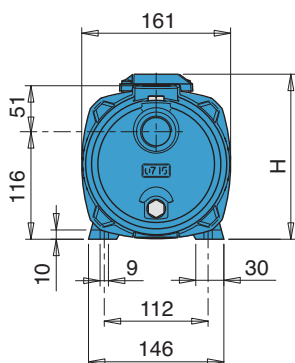
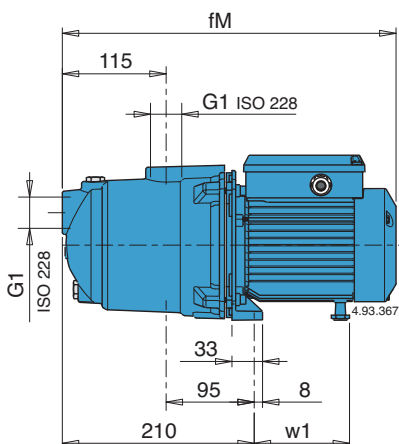
Tolleranze secondo UNI EN ISO 9906:2012

Risultati di collaudo con acqua fredda e pulita, senza gas.

Per il valore NPSH si raccomanda un margine di sicurezza di + 0,5 m.

Per portate superiori a 4 m³/h impiegare un tubo di aspirazione G 1 1/4 (DN 32).

Dimensioni e pesi



TIPO	mm			Peso netto kg	
	fM	H	w1	MGP	MGPM
MGP 202 - MGPM 202	362	176	102	8,9	9
MGP 203 - MGPM 203	362	176	102	9,3	9,4
MGP 204 - MGPM 204	362	176	102	10,3	10,4
MGP 205/A - MGPM 205	391	192	112	13,3	13,5
MGP 402 - MGPM 402	362	176	102	9,5	9,6
- MGPM 403	362	176	102	-	10,4
MGP 403/A	391	192	112	11,6	-
MGP 404/A - MGPM 404	391	192	112	13,3	13,5
MGP 405 - MGPM 405	421	192	112	16,2	16,5

Caratteristiche costruttive

Più sicurezza

contro il funzionamento a secco, con la bocca aspirante sopra l'asse della pompa.

Robusta

Corpo pompa in un solo pezzo aperto su un solo lato.

Compatta

Raccordo pompa-motore e base in un solo pezzo.

Bassa rumorosità

con il mantello d'acqua attorno agli stadi.

